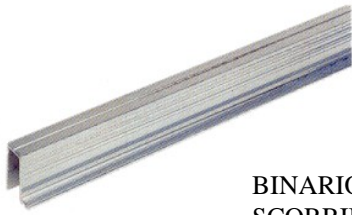


# Wing line 770 HETTICH



**BINARIO DI SCORRIMENTO SUPERIORE 70070**

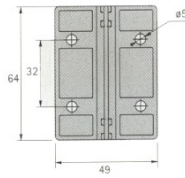
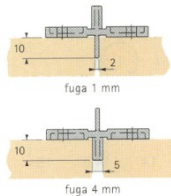


**Carrello di scorrimento a montaggio rapido**  
con 2 cerniere a scodellino/molla acciaio nichelato  
plastica grigia  
**Placca di copertura per carrello di scorrimento**  
plastica grigia



**Carrello di guida a montaggio rapido**  
con 3 rotelle e 1 cerniera a scodellino/molla acciaio nichelato  
plastica nera

**Maschera di foratura per cerniera centrale**  
per la regolazione di fughe da 1 mm e 4 mm



**Cerniera per anta a libro a montaggio rapido**  
per fissaggio con viti acciaio nichelato  
plastica grigia



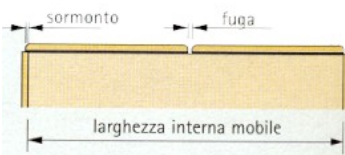
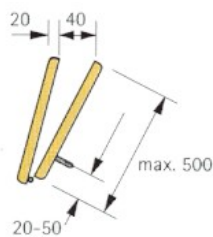
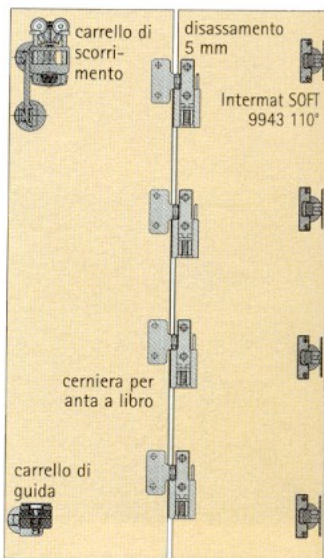
**BINARIO DI SCORRIMENTO INFERIORE 70010**

**CONF. CARRELLI. 70968 SX**  
**CONF. CARRELLI 70969 DX**

**1 CAR. SUPERIORE**  
**1 CAR. INFERIORE**  
**4 CER. PER ANTA LIBRO**  
**1 MASCHERA DI FORATURA PER CERNIERA**

ART.	Lunghezza mm	Descrizione	Finitura	EURO
<b>BI70970</b>	2000	Binario superiore	Alluminio naturale	10,08
<b>BI72919</b>	2000	Binario inferiore	Alluminio naturale	6,56
<b>KI70968</b>	/	Conf. Carrelli SX	/	32,20
<b>KI70969</b>	/	Conf. Carrelli DX	/	32,20

Portata circa 20 kg.



SCERREVOLI HETTICH 01

# Wing line 77



**BINARIO DI SCORRIMENTO SUPERIORE**



**BINARIO DI SCORRIMENTO INFERIORE**



**Carrello di scorrimento a montaggio rapido**

con 2 cerniere a scodellino/molla acciaio nichelato  
 plastica grigia

Placca di copertura per carrello di scorrimento  
 plastica grigia



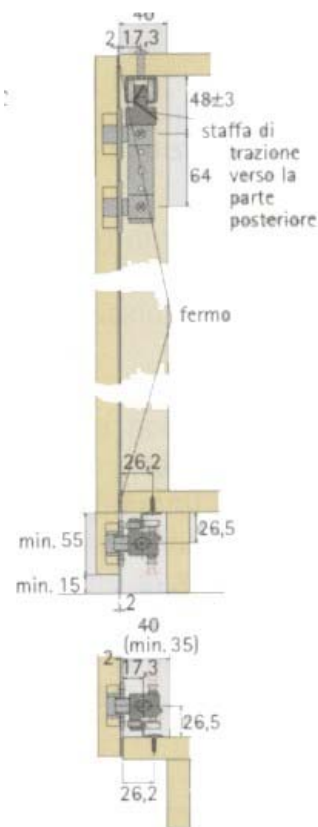
**Carrello di guida a montaggio rapido**  
 con 3 rotelle e 1 cerniera a scodellino/molla acciaio nichelato  
 plastica nera

CONF. CARRELLI 70983 SX  
 CONF. CARRELLI 70984DX

1 CAR. SUPERIORE  
 1 CAR. INFERIORE  
 4 CER. PER ANTA LIBRO

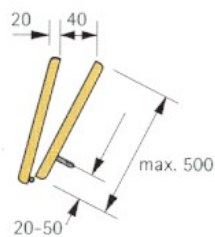
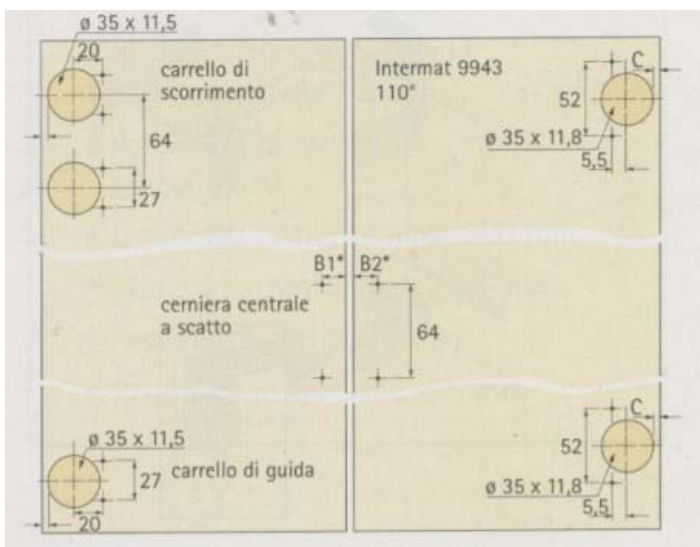


**Cerniera per anta a libro a montaggio rapido**  
 per fissaggio con viti acciaio nichelato  
 plastica grigia



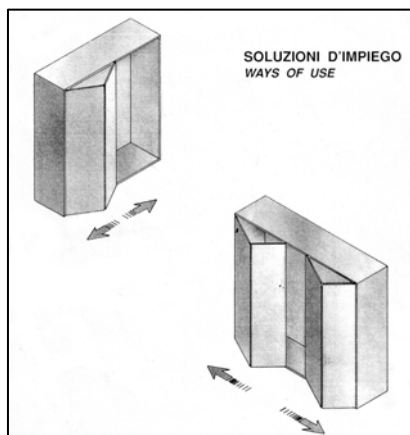
Portata circa 20 kg.

ART.	Lunghezza mm	Descrizione	Finitura	EURO
<b>BI107106</b>	2000	Binario superiore	Alluminio naturale	
<b>BI107753</b>	2000	Binario inferiore	Alluminio naturale	
<b>KI70984</b>	/	Conf. Carrelli SX	/	
<b>KI70983</b>	/	Conf. Carrelli DX	/	



# Scorrevole per ante a libro

## Semetal 267/268

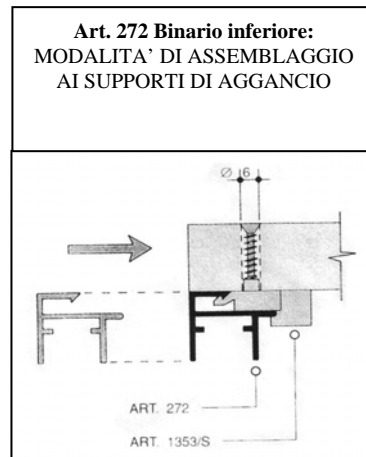
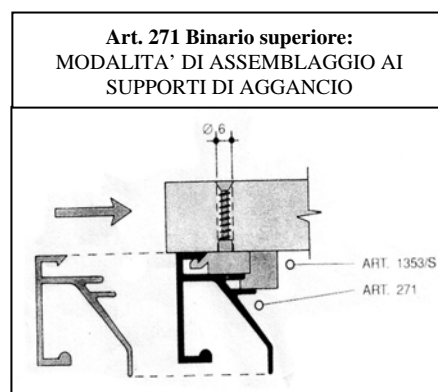
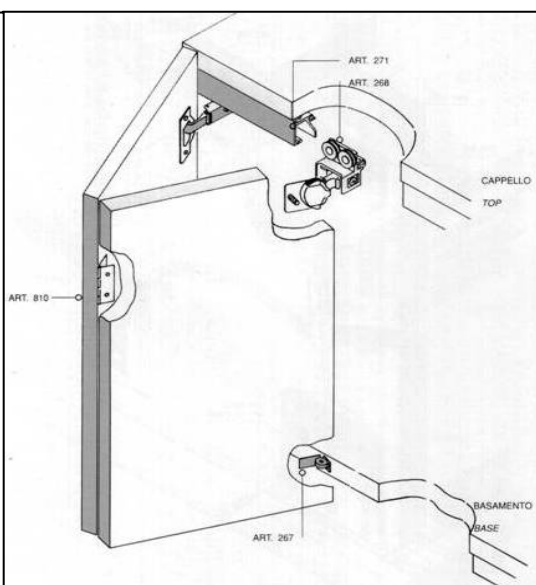


Sistema per armadi con ante scorrevoli a libro Semetal.

Lo scorrevole è composto da:

- **Binario superiore art. 271**
- **Binario inferiore art. 272**
- **Kit carrelli 267/268** comprendente il carrello superiore, rullino nylon inferiore, supporti di aggancio binario, cerniere bronzate per ante e tutti gli accessori per il fissaggio.

**Kit carrelli 267/268:**  
 INSERIRE IL CARRELLO SUPERIORE (ART.268) NEL RELATIVO BINARIO GUIDA (ART.271). POSIZIONARE IL BINARIO NELL'INTERNO DEL MOBILE E SUCCESSIVAMENTE FISSARE IL CARRELLO ALL'APPOSITA CERNIERA (COME DA DISEGNO).

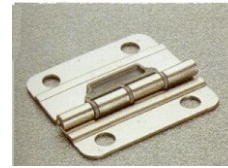


<b>BINARIO SUPERIORE art. 271</b>		<b>Codice articolo</b>
	<b>Lungh. Binario mt.6</b> <b>Finitura alluminio</b>	<b>BI271</b>
<b>BINARIO INFERIORE art. 272</b>		<b>Codice articolo</b>
	<b>Lungh. Binario mt.6</b> <b>Finitura alluminio</b>	<b>BI272</b>
<b>KIT CARRELLI art. 267/268</b>		<b>Codice articolo</b>
	<i>Carrello inferiore</i>	<b>CC267268</b>
	<i>Carrello superiore</i>	
	<i>Cerniera asimm. art 810</i> <i>(Pz.3 in una conf.)</i>	

# Scorrevole Salice per anta a libro



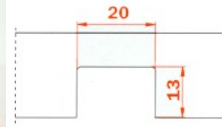
**F1PVAY Pattino lungo Cerniera centrale**



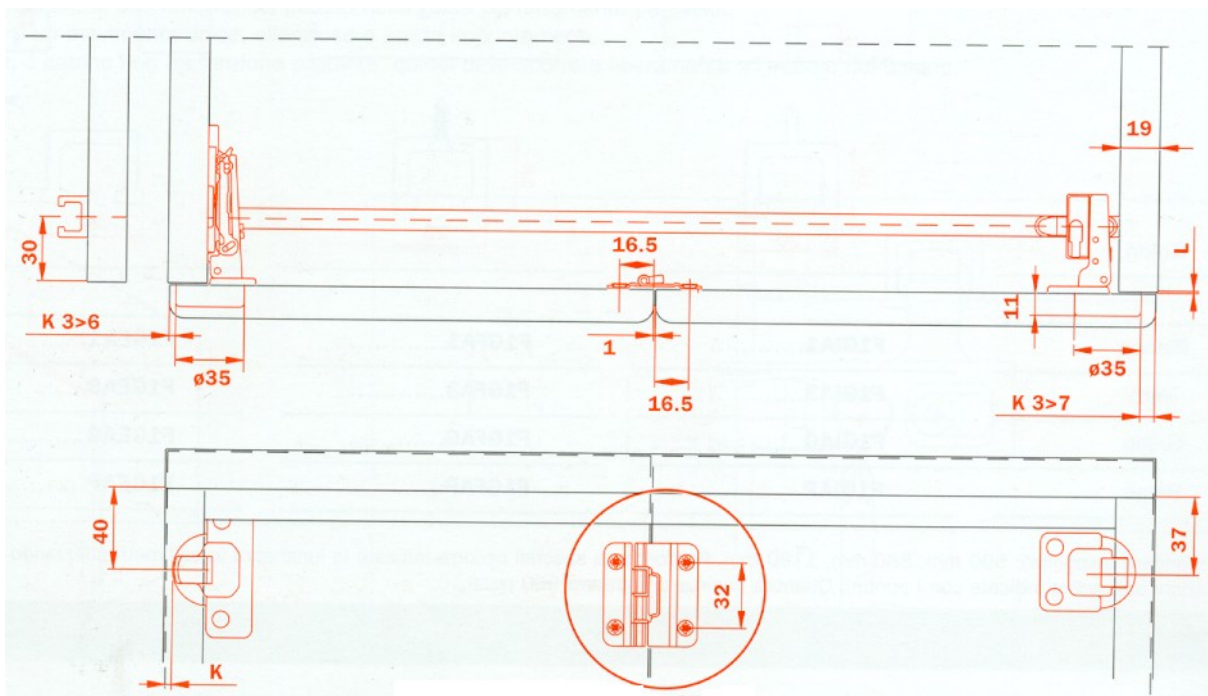
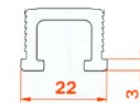
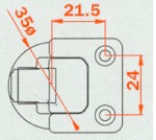
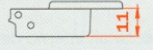
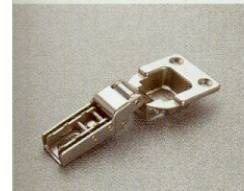
**F1CXE9 da avvitare**



**Da incassare**



**F1C169 Cerniera per pattino**



ART.	COD.	Descrizione	Pz.	Conf
F1GEA1	GUF1GFAP118 0	Binario da incassare mm.1180 Bianco	.	
F1PVAY	PAF1PVAY	Pattino lungo		
F1C169	CEF1C169	Cerniera per pattino		
F1CXE9	CEF1CXE9	Cerniera centrale a libro		