

System 260 Portata Kg.50 PER PORTE PIEGHEVOLI A LIBRO CON BATTENTE

CARATTERISTICHE

- FUNZIONE
- PORTATA
- CHIUSURA A BATTENTE
- APERTURA A LIBRO
- VERSATILITA'
- FUNZIONALITA'
- DUREVOLEZZA
- SEMPLICITA'
- CONVENIENZA

Consente di realizzare una **porta con battente** che si apre con i vantaggi del **movimento a libro**.
50 kg.

Impedisce il passaggio di luce, odore e rumore.

Permette di recuperare lo spazio di apertura.

Consente il montaggio di porte con bugne riportate e/o fermavetri in rilievo.

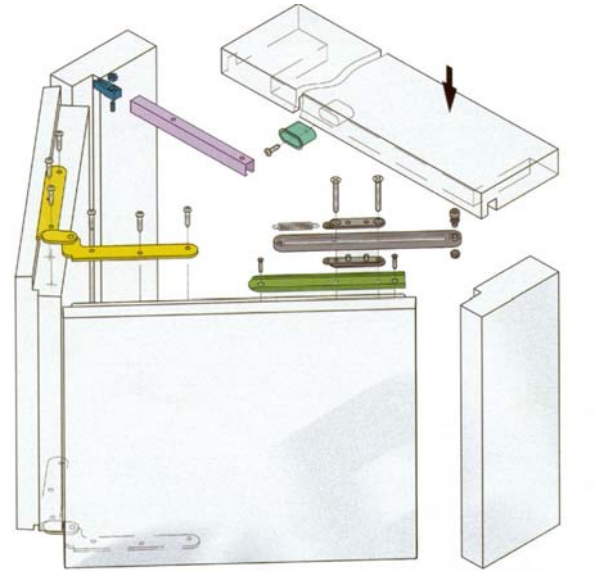
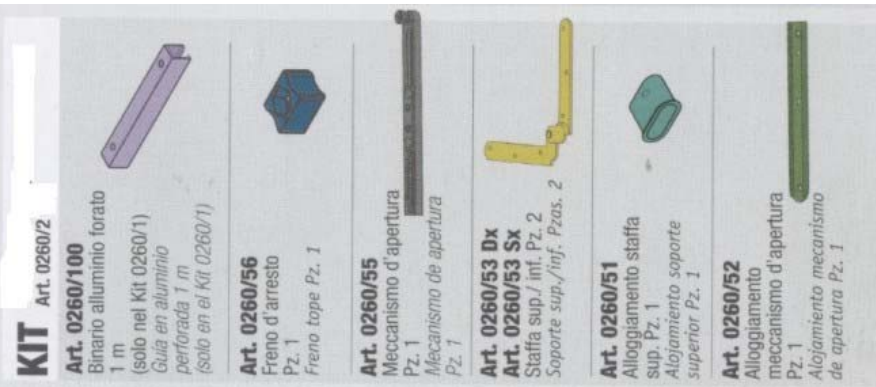
Il peso della porta grava su normali anuba garantendo un'ottima stabilità tipica della porta a battente.

Non è portante, quindi consente nel tempo una perfetta planarità.

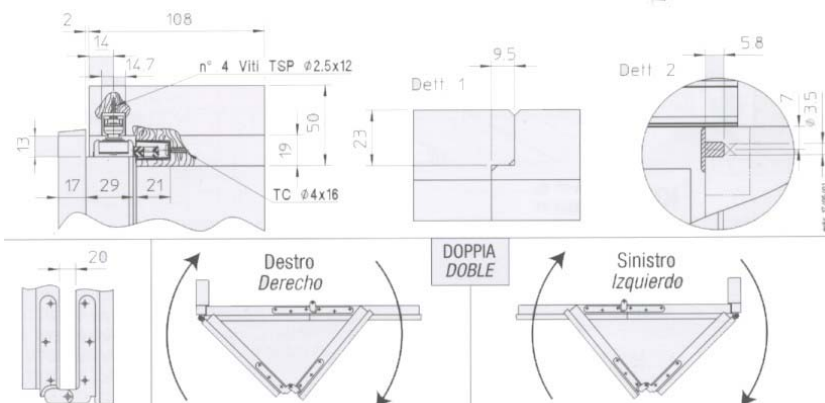
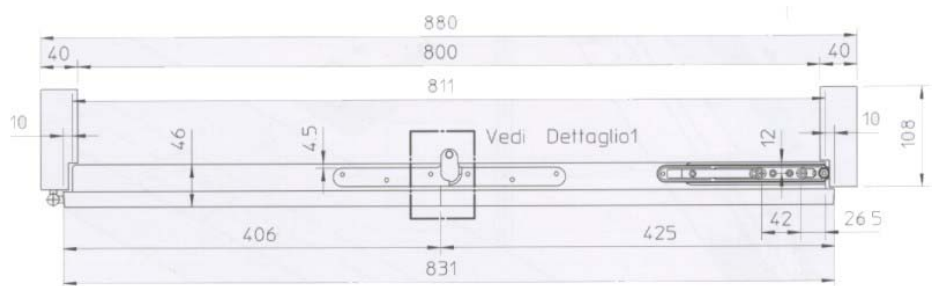
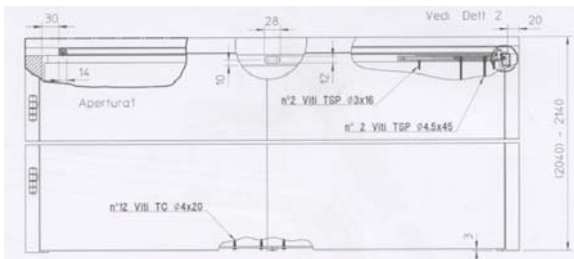
Viene avvitato in sovrapposizione all'anta, evitando fresature ed altre lavorazioni.

L'installazione risulta semplice e consente un notevole risparmio di tempo.

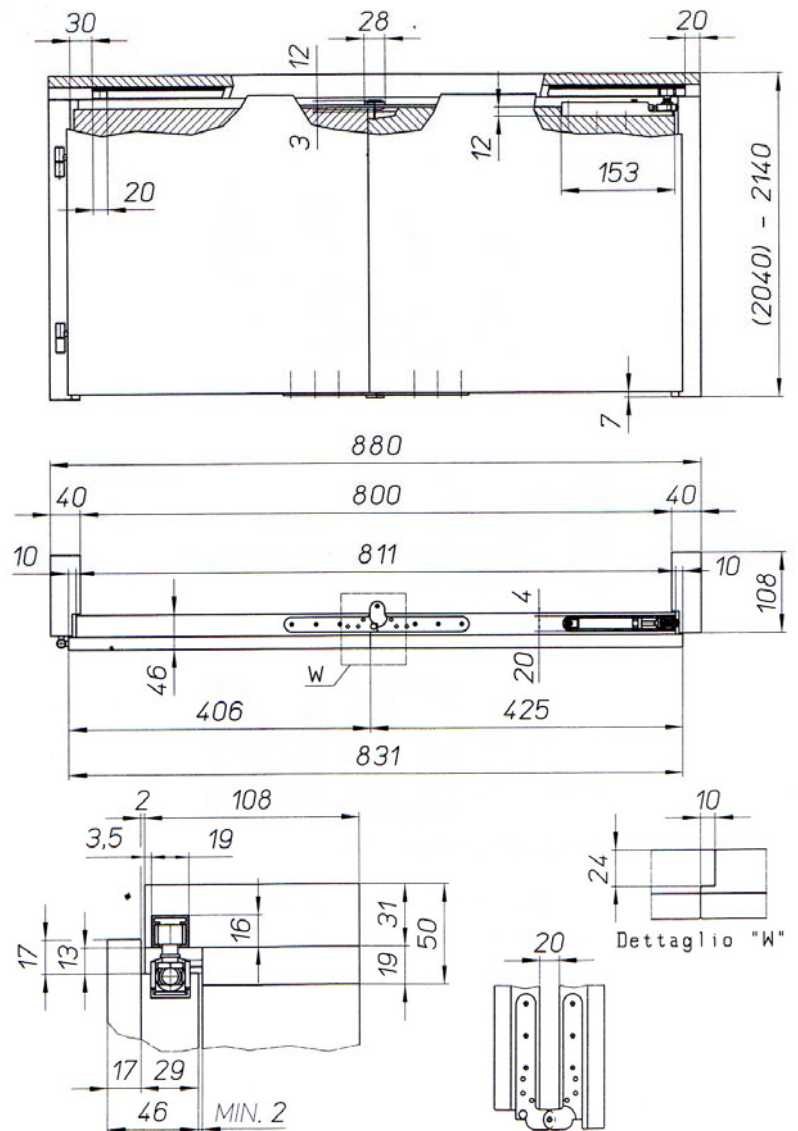
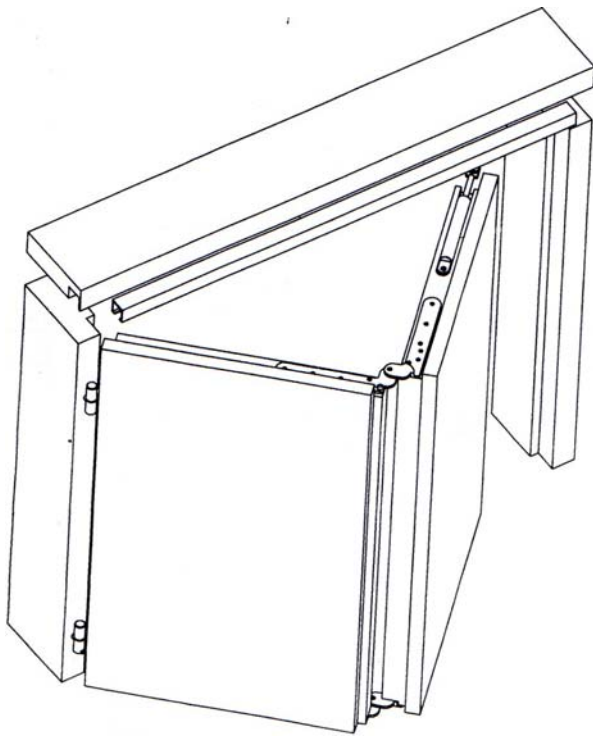
ART. KIT 260 Kit carrelli



ART.	Descrizione	Confezione	EURO €
KI 260 2	Kit carrelli 2	1	
BI260SUP	Binario	MT. 1 o Taglio	



PORTA A LIBRO **COBRA 60 KG** con
 pistone a gas chiudiporta

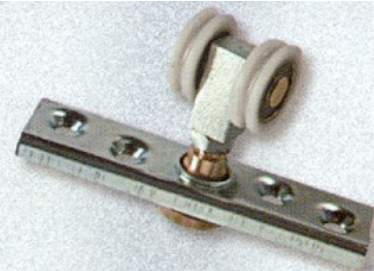


ART.	Descrizione	Confezione
KI7003	KIT COBRA	1

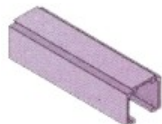
System 700-11 Portata Kg.25

CARATTERISTICHE

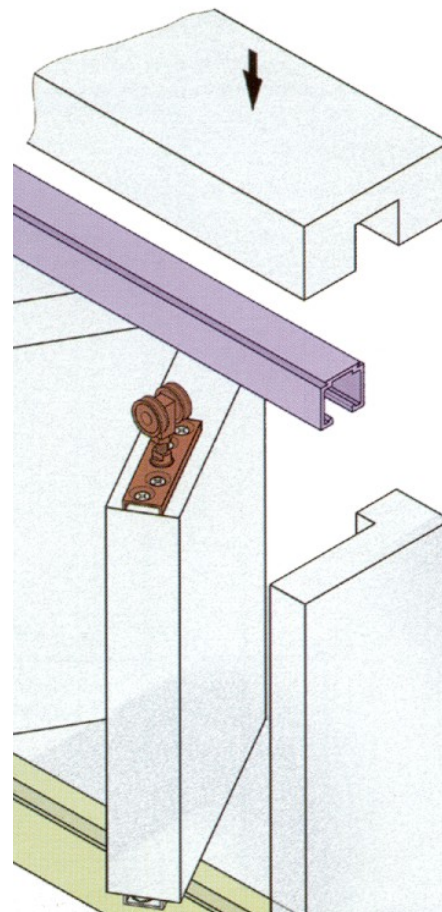
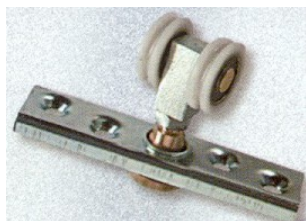
- **FUNZIONALITA'** Adatto a realizzare più ante per **dividere grandi spazi** utilizzando i vantaggi del **movimento a libro**.
- **PORTATA** **25 kg.** per carrello.
- **UTILIZZO** Per porte a **più ante lisce** di spessore max. mm. 40.
- **SCORREVOLEZZA** Utilizza carrelli con **cuscinetti a sfere rettificata e schermate**.
- **PRATICITA'** Il movimento è a **scorrimento superiore**.



ART. 500 Binario alluminio superiore



ART. 700-11



ART.	Descrizione	Confezione
BI 500 50 80	Binario superiore	Mt.6 o a misura
CA 700 11	carrello	1

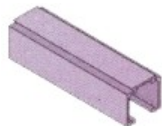
System 700-4 Portata Kg.40

CARATTERISTICHE

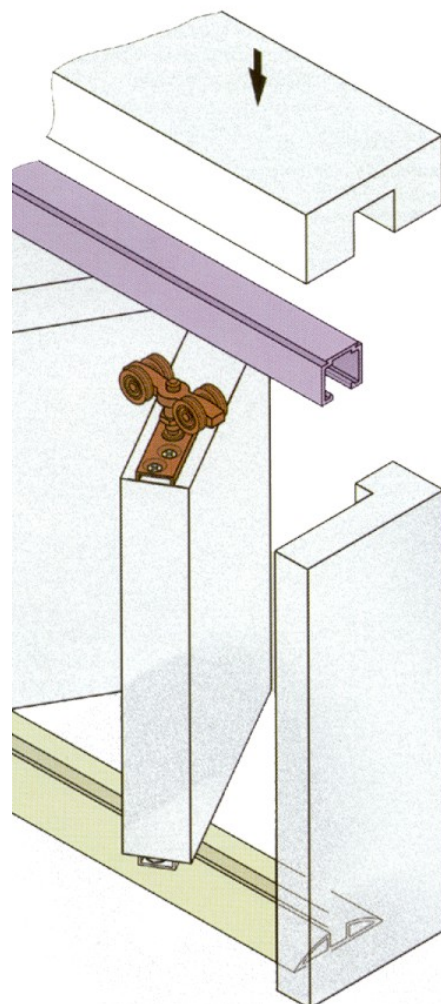
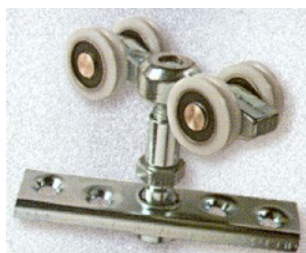
- **FUNZIONALITA'** Adatto a realizzare più ante per dividere grandi spazi utilizzando i vantaggi del movimento a libro.
- **PORTATA** 40 kg. per carrello.
- **UTILIZZO** Per porte a più ante lisce di spessore max. mm. 40.
- **SCORREVOLEZZA** Utilizza carrelli con cuscinetti a sfere rettificate e schermate.
- **PRATICITA'** Il movimento è a scorrimento superiore.



ART. 500 Binario alluminio superiore



ART. 700-4



ART.	Descrizione	Confezione
500-1	Binario superiore	Mt.6 o a misura
700 4	carrello	1